

SOLLEVATORE TELESOPICO ROTATIVO MANITOU MRT 2540 PRIVILEGE GASOLIO

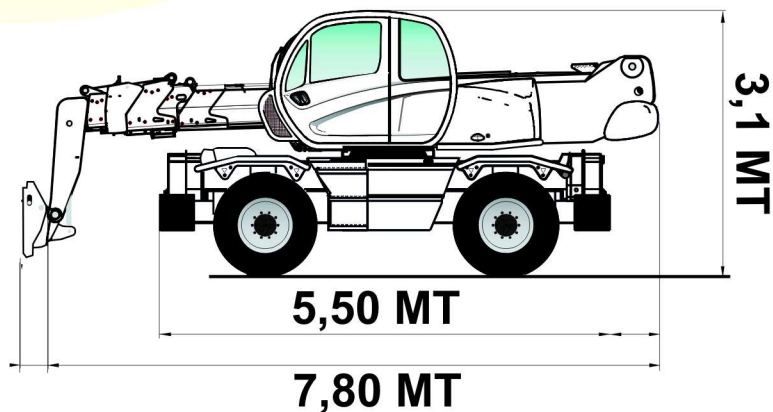
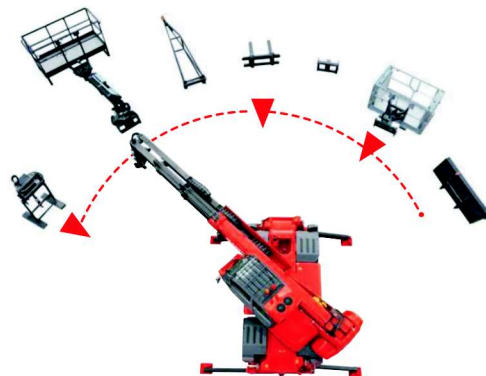
Non può circolare per strada - Uso Esterno

PRESTAZIONI

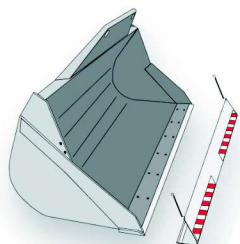
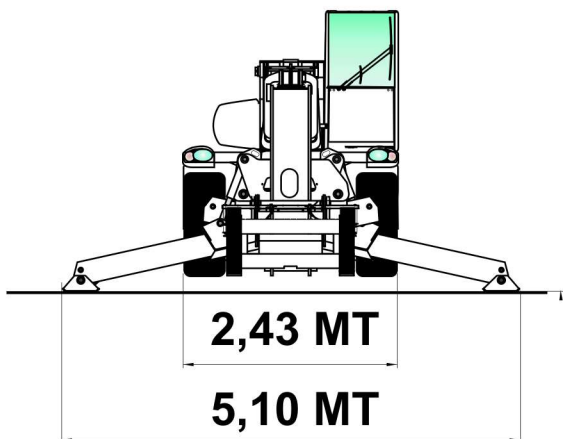
Altezza di sollevamento	25 mt
Sbraccio	8,60 mt
Portata	4000 Kg
FalconeP600	600 Kg
Forche lunghezza 1,20 mt	4000 Kg
Verricello ARGANO 5T	4000 Kg
Cesto 2.25/4M L 3 persone	365 Kg

DATI TECNICI

Altezza fase trasporto	3,05 mt
Larghezza fase trasporto	2,43 mt
Lunghezza fase trasporto	7,80 mt
1° Marcia	16 Km/h
2° Marcia	40 Km/h
Livello pressione sonora	>104 dBA
Peso senza accessori	18000 Kg



CESTELLO



BENNA 400 LT
OPTIONAL FORNIBILE
A CERTE CONDIZIONI



ARGANO



FORCHE



BRACCETTO

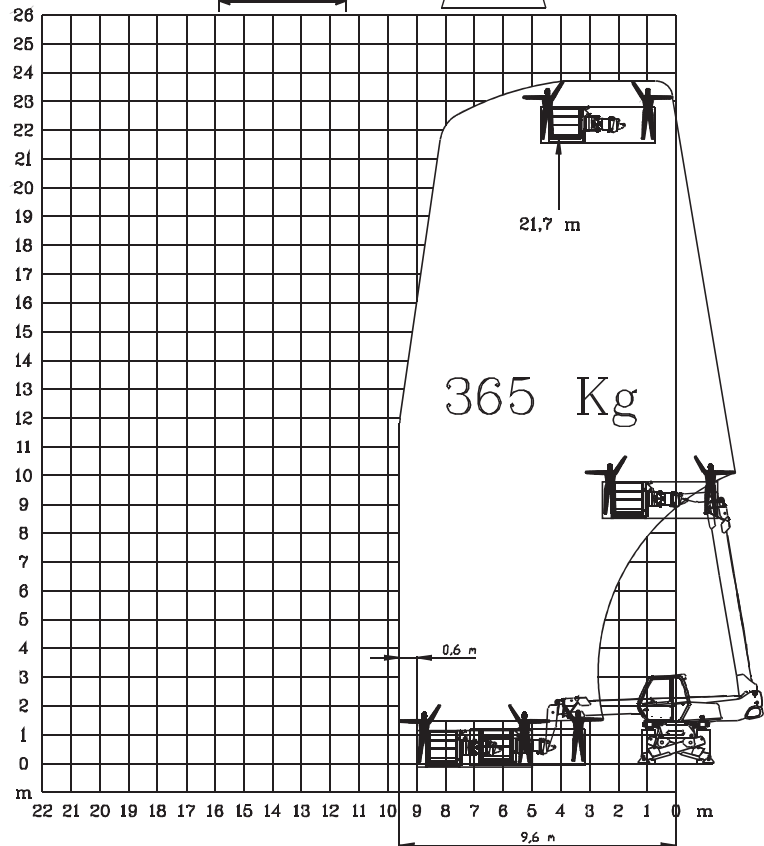
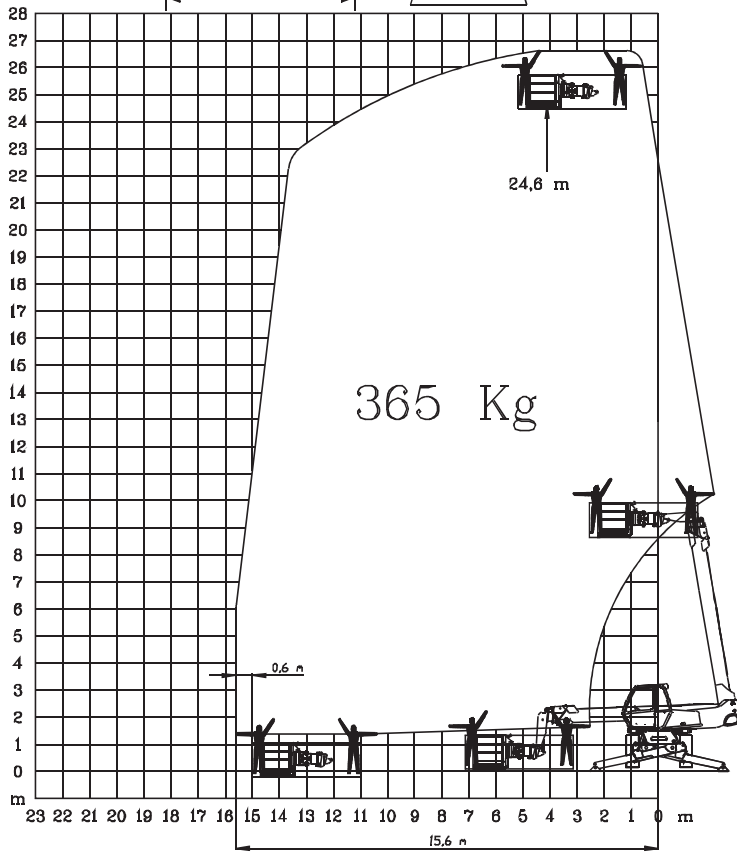
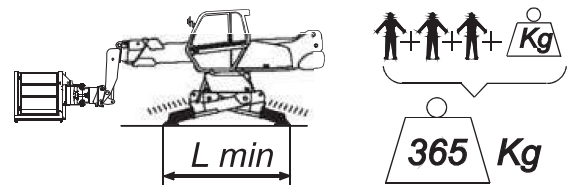
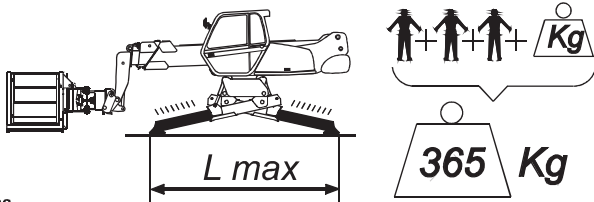
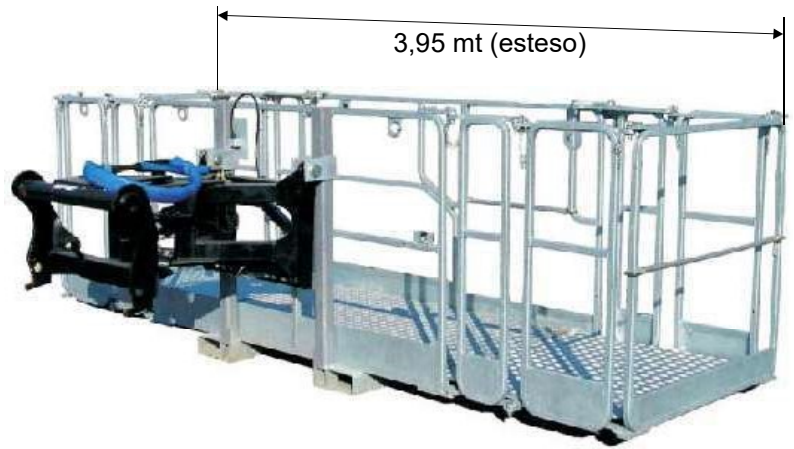
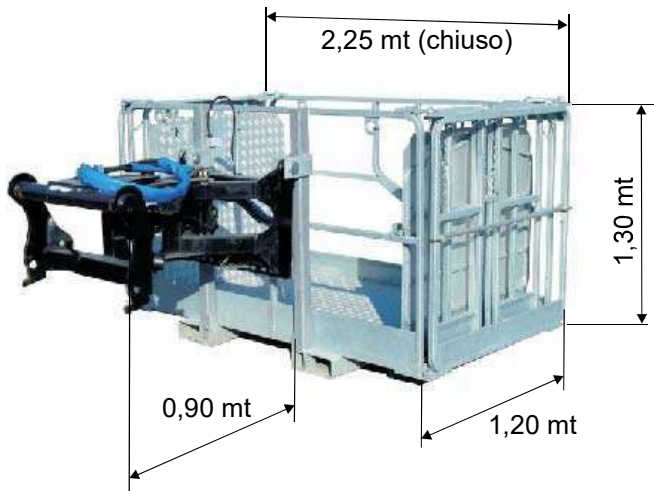


LIVELLO CARBURANTE:

PRIMA DI RICONSEGNARE IL MEZZO CONTROLLA IL LIVELLO DEL CARBURANTE CHE DOVRA' ESSERE PIENO FILO TAPPO. SE CI SARA' DIFFERENZA SARA' ADDEBITATA IN FATTURA

CESTELLO

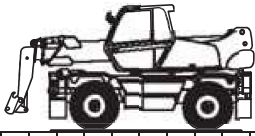
3 PERSONE 365 KG



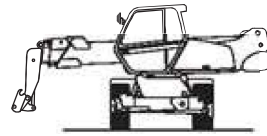


ARGANO

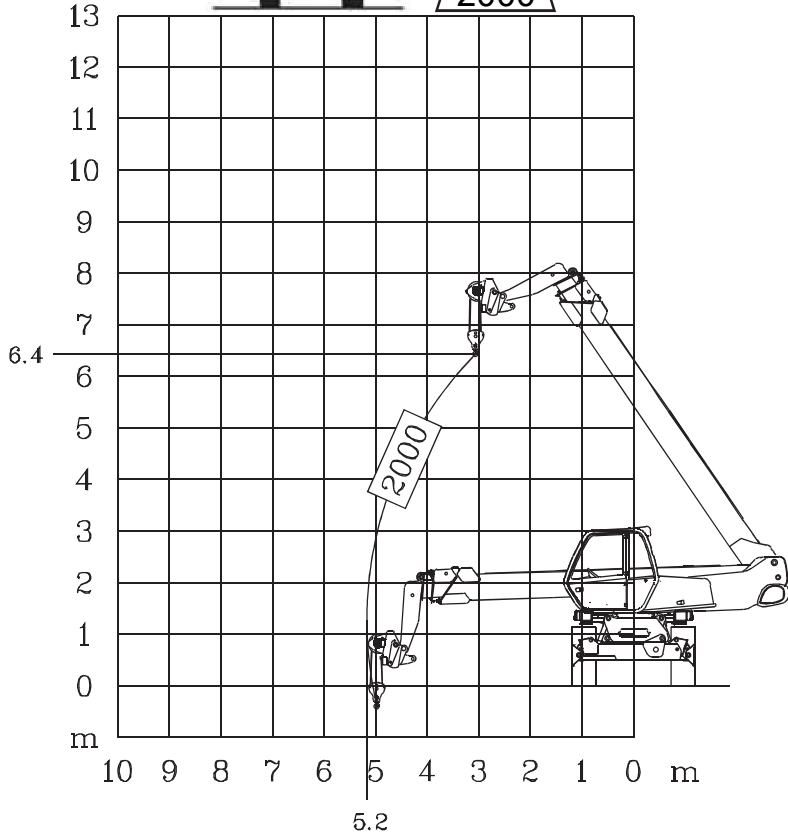
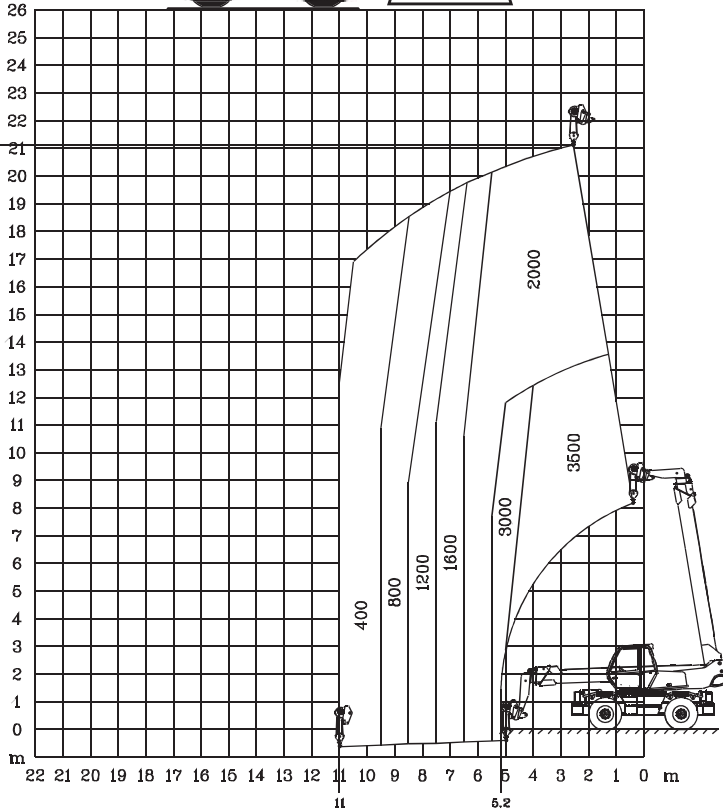
kg 4000



kg 3500



kg 2000



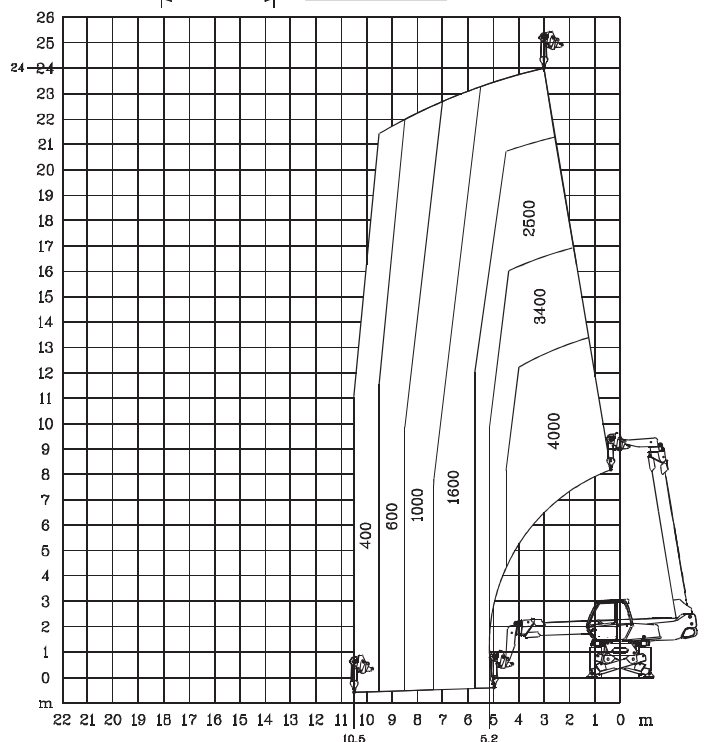
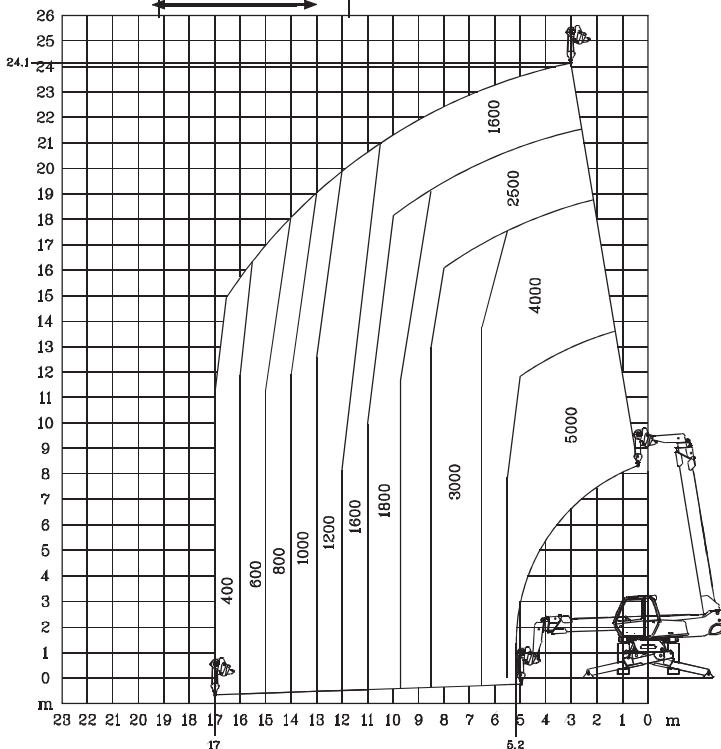
kg 4000

L max



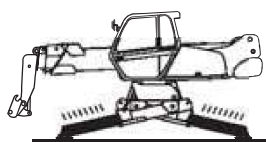
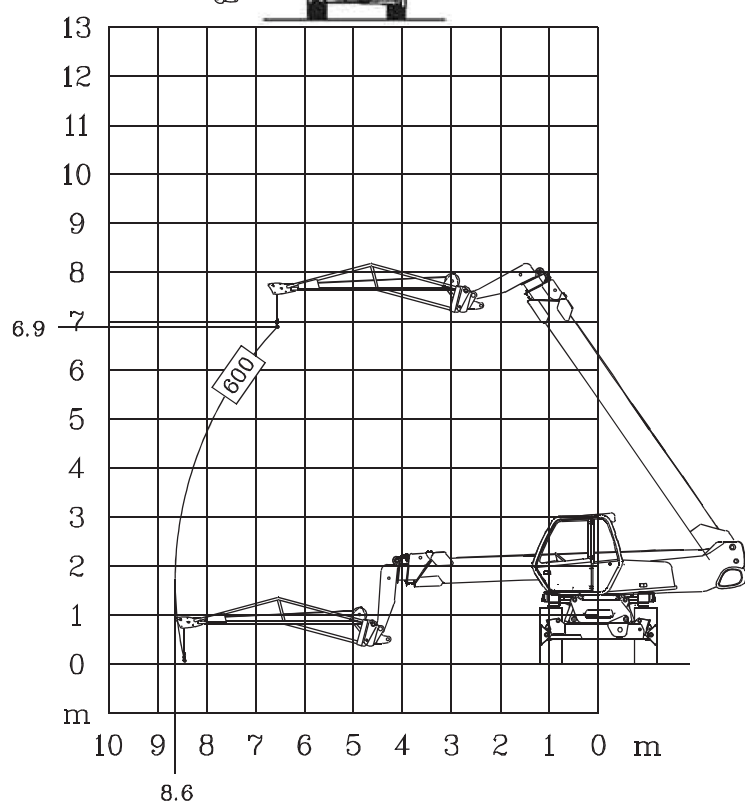
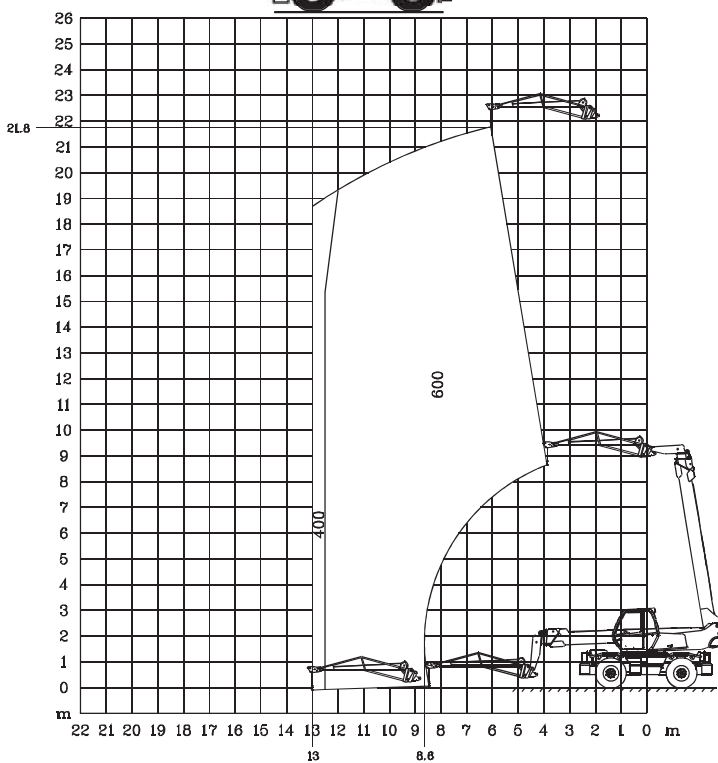
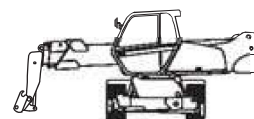
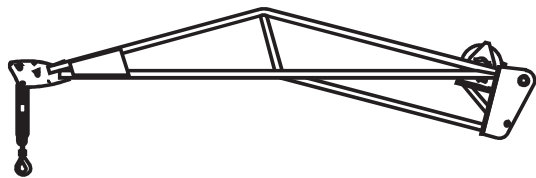
kg 4000

L min

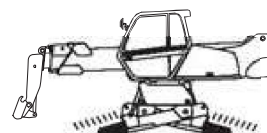


BRACCETTO


Kg600



L max



L min

